

No. 15 Unterschrankauszug

Seite 2-A1

Für 90°- und Diagonal-Fronten
mit zahlreichen Funktionalitäten



cookingAGENT

Seite 2-A9

Für 90°-Fronten
mit zahlreichen Funktionalitäten



Unterschrankauszug COMFORT

Seite 2-9

Für 90°- und Diagonal-Fronten



DISPENSA Junior

Seite 2-15

Für alle Breiten von 30 bis 60 cm
mit Bodenmontage



Front- und Innenauszüge

Seite 2-19

Für Unterschränke in den Breiten
40, 45, 50 und 60 cm



TANDEM Schwenkauszug

Seite 2-27

Schwenkauszug
mit bewährter Mitnehmertechnik



Spezial-Ausstattungen

Seite 2-29

Brot- und Flaschenauszüge, Flaschentragekörbe
für Unterschränke



PORTERO Putzmittelauszüge & Zubehör

Seite 2-33

Für eine komfortable und sichere Aufbewahrung aller
Putz- und Spülmittel im Unterschrank



cleaningAGENT

Seite 2-36a

Für eine komfortable und sichere Aufbewahrung aller
Putz- und Spülmittel im Unterschrank



Herd-Kindersicherung

Seite 2-39

Für 60 und 90 cm Kochfeld-Breite





Seite 2-41

Herd- und Ablageroste

Für Breiten bis 120 cm



Seite 2-45

Schwenkbeschläge

Für schnellen und bequemen Einsatz von
Küchengeräten in Unterschränken von 45 bis 60 cm



Unterschrankauszug No. 15 – nutzt auch die kleinsten Nischen großartig aus.



No.15 –
der Schmale mit ClickFixx.
Jetzt auch mit
3D-Frontverstellung!

Zwei Schnittstellen des No.15-Auszugs 3D-X ermöglichen es, sämtliche Produktionsprozesse optimal zu bedienen: Der Beschlag kann durch Clipsen werkzeuglos mit der Schiene oder jetzt auch mit dem Fronthalter verbunden werden!

Die 3D-Frontverstellung bietet zudem höchsten Justagekomfort.

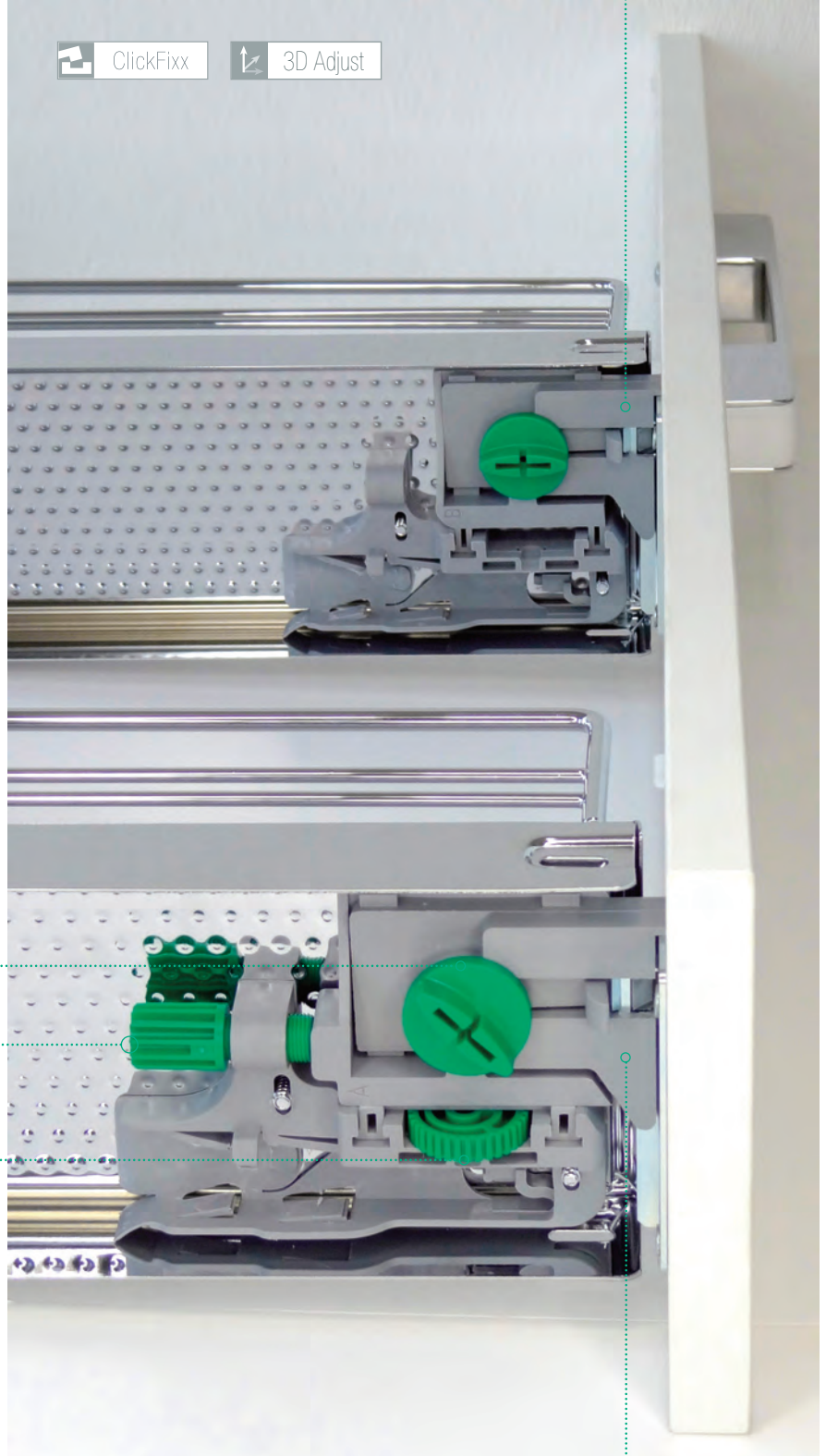
Produktmerkmale

- ClickFixx: Clipsbare Verbindung
Beschlag mit Schiene oder Beschlag mit Front
- Werkzeuglose 3D-Frontverstellung
- Verbauung mit und ohne Front möglich
- SoftStopp Plus mit Selbsteinzug
- Für die 90°-Ausführungen des Handtuch-, Backblech- und 2-etagigen No.15-Auszugs erhältlich

Obere Frontanbindung
des 2-etagigen Auszugs



Fronthalter



ClickFixx

3D Adjust

Seitenverstellung

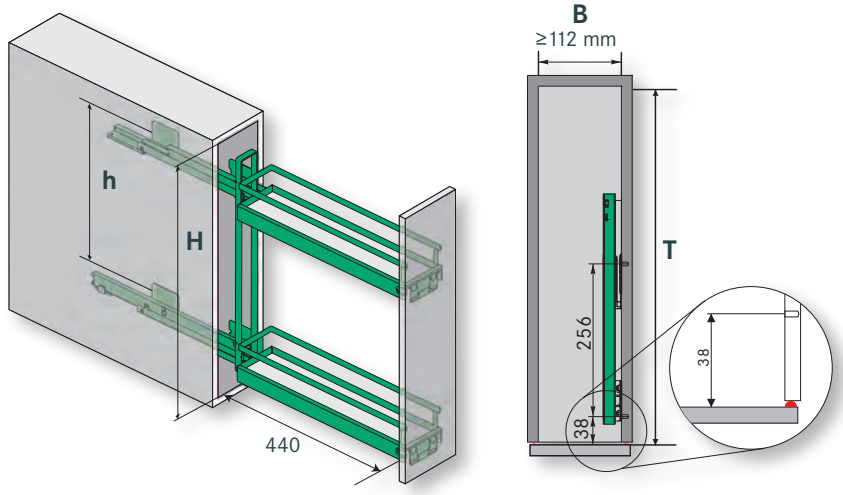
Neigungsverstellung

Höhenverstellung

Werkzeuglose 3D-Frontverstellung

Höhen- und Neigungsverstellung werden an der unteren Frontanbindung eingestellt. Durch eine in der Höhe schwimmende Lagerung reagiert die obere Frontanbindung automatisch parallel zur unteren Höhenverstellung.

Untere Frontanbindung des 2-etagigen
sowie des Handtuch- und Backblech-
auszugs



Unterschrankauszug No.15, 90°-Frontwinkel

	2-etagig	3-etagig
B = Lichte Schrankbreite:	≥ 112 mm	≥ 112 mm
T = Lichte Schranktiefe:	≥ 481 mm	≥ 481 mm
H = Lichte Schrankhöhe:	≥ 542 mm	≥ 755 mm
h = Lochabstand:	380 mm	595 mm



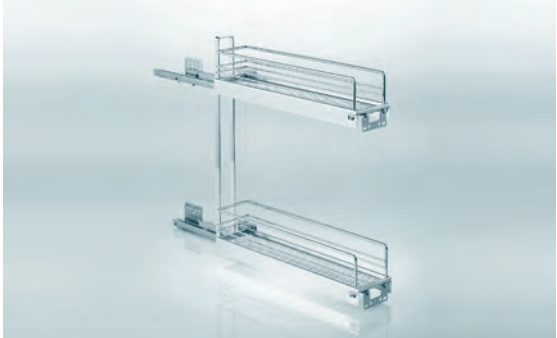
Art.-Nr. Maße (mm)

für 90°-Schrank rechts angeschlagen
Tragkraft: 12 kg

Unterschrankauszug No.15 STYLE, 2-etagig
Serienmäßig mit **SOFTSTOPP** Dämpfung
komplett;
inkl. Strukturmetall-Etagen und Vollauszugsführungen

03 5412 ClickFixx

05 5412 3D-X ClickFixx 3D Adjust



für 90°-Schrank rechts angeschlagen
Tragkraft: 12 kg

Unterschrankauszug No.15 CLASSIC, 2-etagig
Serienmäßig mit **SOFTSTOPP** Dämpfung
komplett;
inkl. Strukturmetall-Etagen und Vollauszugsführungen

01 5412 ClickFixx

04 5412 3D-X ClickFixx 3D Adjust



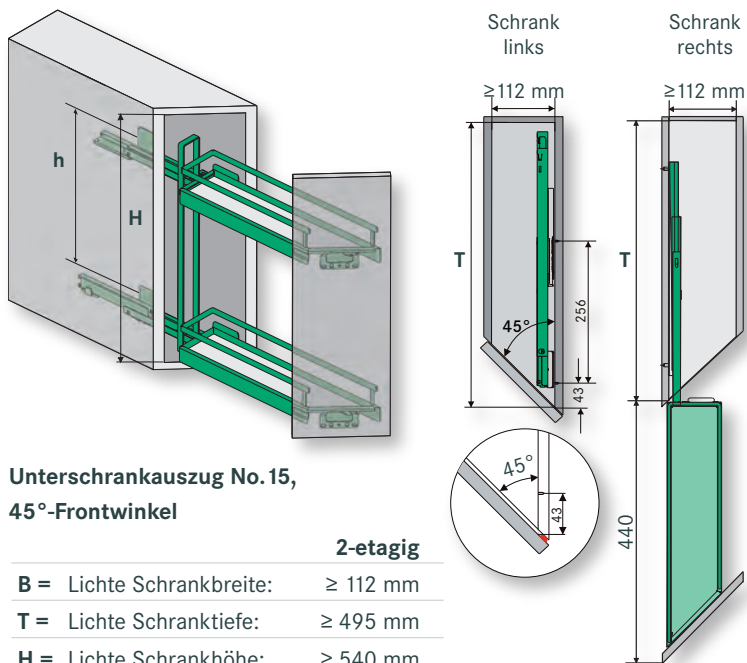
03 5413 für 90°-Schrank rechts angeschlagen
Tragkraft: 12 kg

Unterschrankauszug No.15 STYLE, 3-etagig
komplett
inkl. Strukturmetall-Etagen und Vollauszugsführungen
Serienmäßig mit **SOFTSTOPP** Dämpfung

01 5413 für 90°-Schrank rechts angeschlagen
Tragkraft: 12 kg

Unterschrankauszug No.15 CLASSIC, 3-etagig
komplett
inkl. Strukturmetall-Etagen und Vollauszugsführungen
Serienmäßig mit **SOFTSTOPP** Dämpfung





**Unterschrankschubzug No.15,
45°-Frontwinkel**

2-etagig

B = Lichte Schrankbreite:	≥ 112 mm
T = Lichte Schranktiefe:	≥ 495 mm
H = Lichte Schrankhöhe:	≥ 540 mm
h = Lochabstand:	380 mm



	Maße (mm)	Art.-Nr.
Unterschrankschubzug No.15 STYLE diagonal, 2-etagig komplett; inkl. Strukturmetall-Etagen und Vollauszugsführungen	für 45°-Schrank, links	03 5410
	für 45°-Schrank, rechts	03 5411



Unterschrankschubzug No.15 CLASSIC diagonal, 2-etagig komplett; inkl. Strukturmetall-Etagen und Vollauszugsführungen	für 45°-Schrank, links	01 5410
	für 45°-Schrank, rechts	01 5411

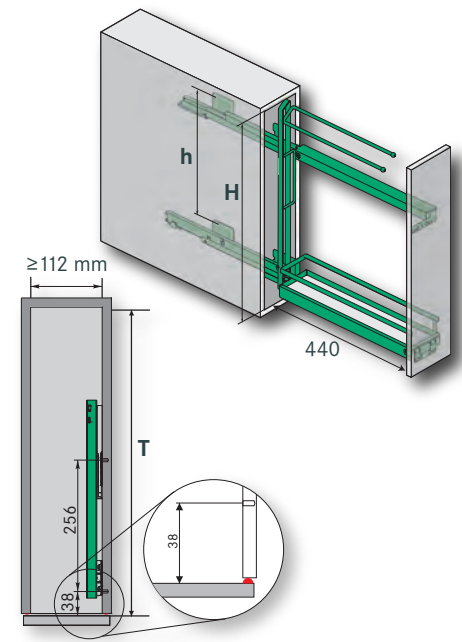


Trennbügel STYLE (Abb. links) für Unterschrankschubzug No.15	01 5293
Trennbügel CLASSIC (Abb. rechts) für Unterschrankschubzug No.15	00 5293





Der No.15-Handtuchhalterauszug sowie der Backblech- und Tablettauszug sind weitere Lösungen für die individuelle Ausstattung schmaler Schränke.



B =	Lichte Schrankbreite:	≥ 112 mm
T =	Lichte Schranktiefe:	≥ 481 mm
H =	Lichte Schrankhöhe:	≥ 592 mm
h =	Lochabstand:	380 mm



Art.-Nr. Maße (mm)

für 90°-Schränk

rechts
angeschlagen

Tragkraft: 12 kg

No. 15-Handtuchhalterauszug STYLE
komplett; inkl. Vollauszugsführungen



03 5418



05 5418 3D-X



für 90°-Schränk

rechts
angeschlagen

Tragkraft: 12 kg

No. 15-Handtuchhalterauszug CLASSIC
komplett; inkl. Vollauszugsführungen

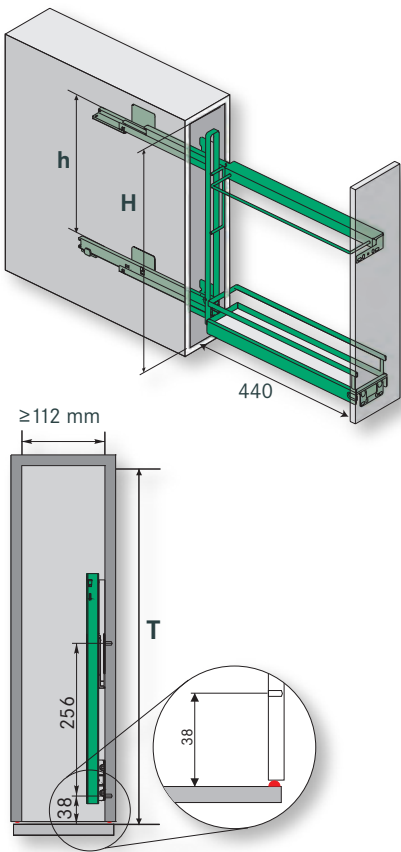


01 5418



04 5418 3D-X





B = Lichte Schrankbreite:	≥ 112 mm
T = Lichte Schranktiefe:	≥ 481 mm
H = Lichte Schrankhöhe:	≥ 542 mm
h = Lochabstand:	380 mm

Maße (mm)

Art.-Nr.

No.15-Backblech- und Tablettauszug STYLE für 90°-Schrank
komplett; inkl. Vollauszugsführungen

Serienmäßig mit
SOFTSTOPP
Dämpfung

rechts
angeschlagen

Tragkraft: 12 kg



ClickFixx

03 5419


ClickFixx



3D Adjust

3D-X

05 5419


No.15-Backblech- und Tablettauszug CLASSIC für 90°-Schrank
komplett; inkl. Vollauszugsführungen

Serienmäßig mit
SOFTSTOPP
Dämpfung

rechts
angeschlagen

Tragkraft: 12 kg



ClickFixx

01 5419


ClickFixx



3D Adjust

3D-X

04 5419






cookingAGENT –
das neue Rezept für kreative Küchen.



Ordnung ist der beste Koch: **cookingAGENT.**

Der **modulare Aufbau** macht den cookingAGENT so vielseitig und flexibel. Die Bestückung orientiert sich einzig und allein an den Wünschen und Anforderungen des Nutzers.

Gewürze, Zutaten, Schneidebretter, ja sogar Teller und Schalen finden hier Ihren Stammplatz. Die Vorteile liegen auf der Hand und griffbereit im Blick. Denn der cookingAGENT ist ein echter Vollauszug, der den gesamten Schrankinhalt vor den Schrank befördert. Bequemer geht's nicht.

Sicherung der Inhalte durch Facheinteiler

Modernes Design in Draht mit geschlossenen Böden

Modularer Aufbau. Position der Elemente veränderbar.

Alle Kunststoffelemente herausnehmbar und abwaschbar (geschirrspültauglich)



Serienmäßig mit:



cookingAGENT

bestehend aus:

- 1 Systemträger für Bodenmontage
- 3 Einhängkörbe aus Metall
- 5 Einhängebehälter aus Kunststoff
- 1 Griff (bei Innenausügen)
- 8 Facheinteiler
- 1 Zubehörbeutel Montageplatten
- 1 Zubehörbeutel Frontbefestigung (bei Frontauszügen)

Maße (mm)

Art.-Nr.

	Maße (mm)	Art.-Nr.
	Lichtes Einbaumaß BxTxH	
Frontauszug, bodenmontiert	260 x 489 x 625	02 5230
Frontauszug, seitenmontiert	260 x 512 x 625	02 5231
Innenauszug, bodenmontiert	260 x 489 x 625	02 5233







Unterschrankauszug COMFORT



Kleine Maße –
viel Komfort!

Durch unterschiedliche Tablare und die einfache Höhenverstellbarkeit passt sich der Unterschrankauszug COMFORT flexibel der Nutzung an. Weitere Vorteile: Verschiedene Breiten, einfachste Montage, perfekte Dämpfung und verdeckte Auszugführung.

Dämpfung unsichtbar
in die Schiene integriert

Montagefreundliche
Rastverbindungs-technik

Beschlag mit
geringer Aufbaubreite

Sichere Befestigung
für Ablage und Körbe

Perfekte Laufeigenschaften
und hohe Seitenstabilität

Serienmäßig mit:



Auf Wunsch mit:

ARENA^{plus}
RutschStopp

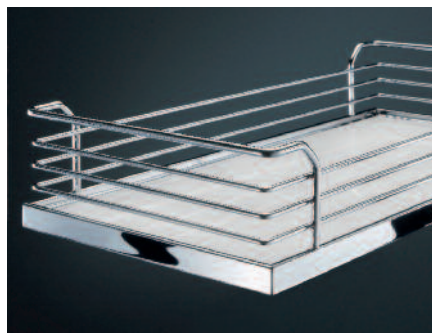


Ausstattungsvarianten

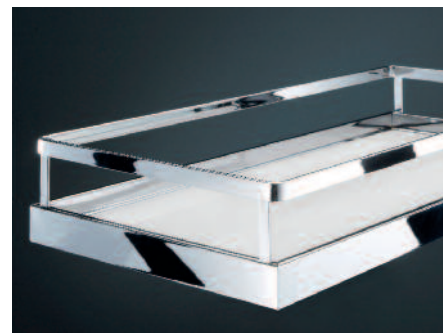
Metallkörbe

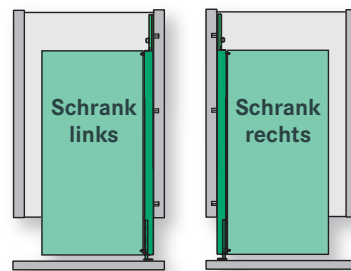
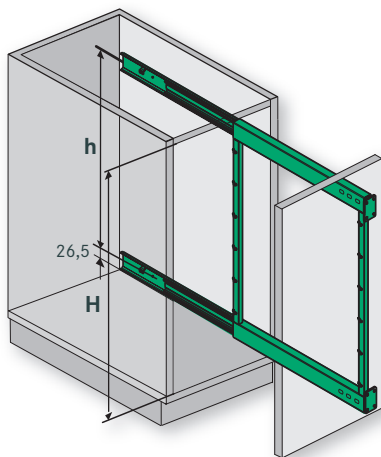
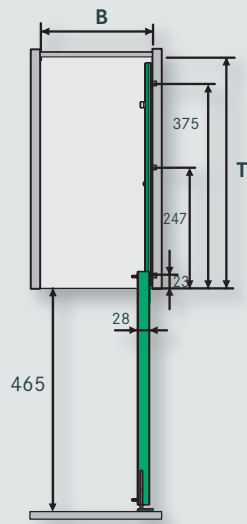


ARENA Classic



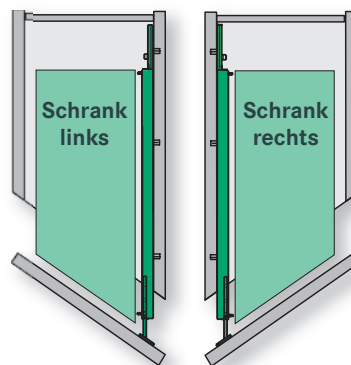
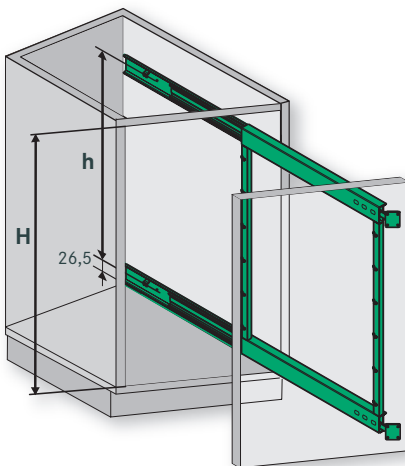
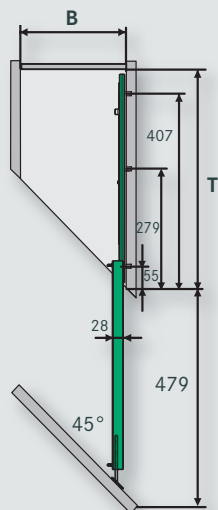
ARENA Style





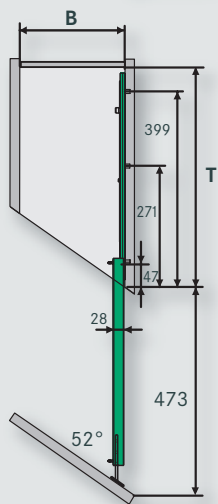
Unterschrank-Vollauszug COMFORT mit 90°-Frontwinkel

B = Lichte Schrankbreite:	Korbbreite + 33 mm
T = Lichte Schranktiefe:	≥ 485 mm
H = Lichte Schrankhöhe:	≥ 499 mm (Art.-Nr. 01 5165/01 5166), h = 439 mm
	≥ 599 mm (Art.-Nr. 01 5169/01 5170), h = 539 mm
	≥ 663 mm (Art.-Nr. 01 5173/01 5174), h = 603 mm



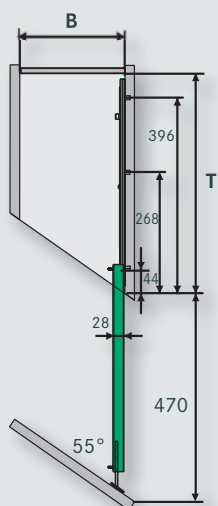
Unterschrank-Vollauszug COMFORT diagonal mit 45°-Frontwinkel

B = Lichte Schrankbreite:	Korbbreite + 33 mm
T = Lichte Schranktiefe:	≥ 515 mm
H = Lichte Schrankhöhe:	≥ 499 mm (Art.-Nr. 01 5165/01 5166), h = 439 mm
	≥ 599 mm (Art.-Nr. 01 5169/01 5170), h = 539 mm
	≥ 663 mm (Art.-Nr. 01 5173/01 5174), h = 603 mm




Unterschrank-Vollauszug COMFORT diagonal mit 52°-Frontwinkel

B = Lichte Schrankbreite:	Korbbreite + 33 mm
T = Lichte Schranktiefe:	≥ 508 mm
H = Lichte Schrankhöhe:	≥ 499 mm (Art.-Nr. 01 5165/01 5166), h = 439 mm
	≥ 599 mm (Art.-Nr. 01 5169/01 5170), h = 539 mm
	≥ 663 mm (Art.-Nr. 01 5173/01 5174), h = 603 mm



Unterschrank-Vollauszug COMFORT diagonal mit 55°-Frontwinkel

B = Lichte Schrankbreite:	Korbbreite + 33 mm
T = Lichte Schranktiefe:	≥ 505 mm
H = Lichte Schrankhöhe:	≥ 499 mm (Art.-Nr. 01 5165/01 5166), h = 439 mm
	≥ 599 mm (Art.-Nr. 01 5169/01 5170), h = 539 mm
	≥ 663 mm (Art.-Nr. 01 5173/01 5174), h = 603 mm

	Maße (mm)	Art.-Nr.	
Vollauszugsrahmen COMFORT	Schrank links:		
Zuladung: 24 kg	Höhe: 497	01 5165	
	Höhe: 597	01 5169	
	Höhe: 661	01 5173	
Nur in kunststoffbeschichteter Oberfläche lieferbar!	Schrank rechts:		
	Höhe: 497	01 5166	
	Höhe: 597	01 5170	
	Höhe: 661	01 5174	


Fronthalterung 90° (Abb. links) für Unterschrankauszug		01 5147	
Fronthalterung (Abb. rechts) für Diagonal-Unterschrankauszug	Frontwinkel: 45°	01 5148	
Weitere Frontstellungen auf Anfrage	Frontwinkel: 52°	01 5049	
	Frontwinkel: 55°	01 5048	

Einhängetablar ARENA Style für Unterschrankauszug	BxTxH		
	110 x 470 x 75	05 5140	
	160 x 470 x 75	05 5141	
	228 x 470 x 75	05 5142	
	295 x 470 x 75	05 6206	

Auf Wunsch mit
ARENAplus
RutschStopp

Einhängetablar ARENA Classic für Unterschrankauszug	BxTxH		
	110 x 470 x 88	01 5140	
	160 x 470 x 88	01 5141	
	228 x 470 x 88	01 5142	
	295 x 470 x 88	01 6206	

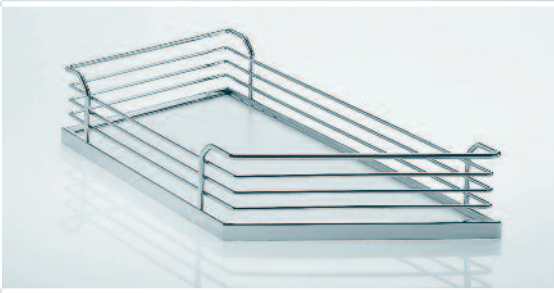
Auf Wunsch mit
ARENAplus
RutschStopp

Einhängekorb massiv für Unterschrankauszug	BxTxH		
	110 x 470 x 75	00 5140	
	160 x 470 x 75	00 5141	
	210 x 470 x 75	00 5142	
	320 x 470 x 75	00 5143	

Einhängetablar ARENA Style für Diagonal-Unterschrankauszug	BxTxH für Schrank links		
	45° 228 x 470 x 75	05 5070	
	52° 228 x 470 x 75	05 5052	
	55° 228 x 470 x 75	05 5072	

Auf Wunsch mit
ARENAplus
RutschStopp

BxTxH für Schrank rechts		
45° 228 x 470 x 75	05 5071	
52° 228 x 470 x 75	05 5053	
55° 228 x 470 x 75	05 5073	

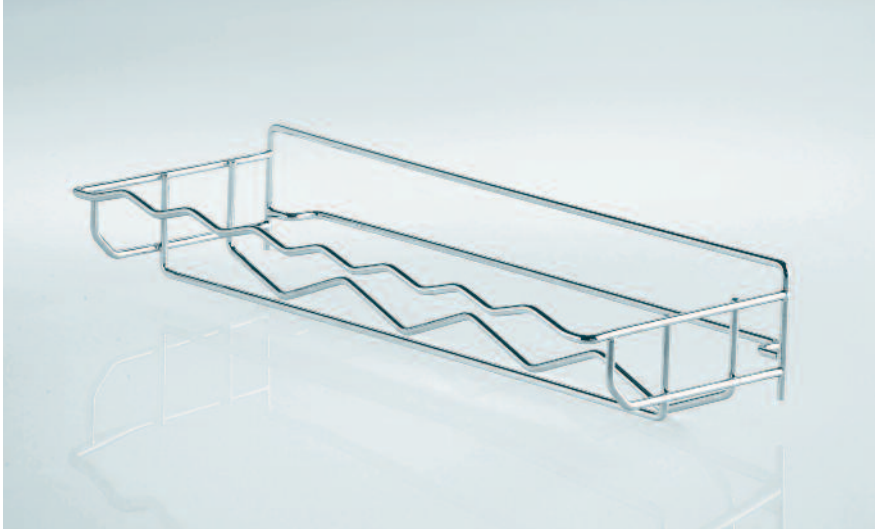
Einhängetablar ARENA Classic für Diagonal-Unterschrankauszug	BxTxH für Schrank links		
	45° 228 x 470 x 88	01 5070	
	52° 228 x 470 x 88	01 5052	
	55° 228 x 470 x 88	01 5072	

Auf Wunsch mit
ARENAplus
RutschStopp

BxTxH für Schrank rechts		
45° 228 x 470 x 88	01 5071	
52° 228 x 470 x 88	01 5053	
55° 228 x 470 x 88	01 5073	

Einhängekorb für Diagonal-Unterschrankauszug	BxTxH für Schrank links		
	45° 228 x 467 x 74	00 5070	
	52° 228 x 467 x 74	00 5052	
	55° 228 x 467 x 74	00 5045	

BxTxH für Schrank rechts		
45° 228 x 467 x 74	00 5071	
52° 228 x 467 x 74	00 5053	
55° 228 x 467 x 74	00 5046	



Neuer Nutzen im
30er-Unterschrankauszug COMFORT

Praktische und zugleich
dekorative Aufbewahrung
für Flaschen in der Küche

Kombinierbar mit
ARENA Tablaren oder Metallkörben

Flaschenablage
für 30er-Unterschrankauszug COMFORT

Art.-Nr.	Maße (mm)
	BxTxH
00 5144	210 x 470 x 108



DISPENSA Junior – die flexible Vorratshaltung im Unterschrank.



Der Auszug mit verdeckter **Bodenmontage.**

DISPENSA Junior passt sich durch die einfache Höhenverstellung und/oder den Austausch der Funktions-Tablare sehr flexibel verschiedenen Einsatzzwecken an. Dies optimiert die Raumausnutzung.

Die vorteilhafte Bodenmontage eignet sich auch hervorragend für eine Nachrüstung.

Schrankbreiten
30-60 cm

Einfache Beladung

Höhenflexibel und
1/2 Tablare

Bodenmontage

Serienmäßig mit:

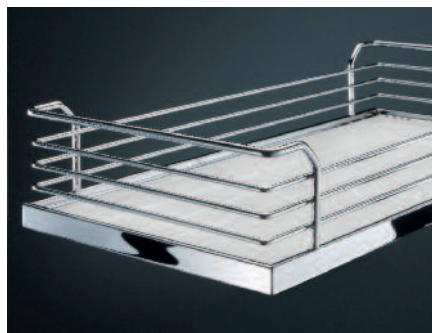


ARENA^{plus}
RutschStopp

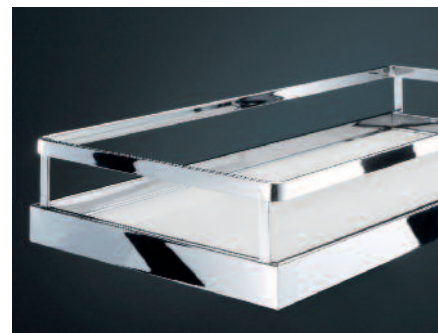


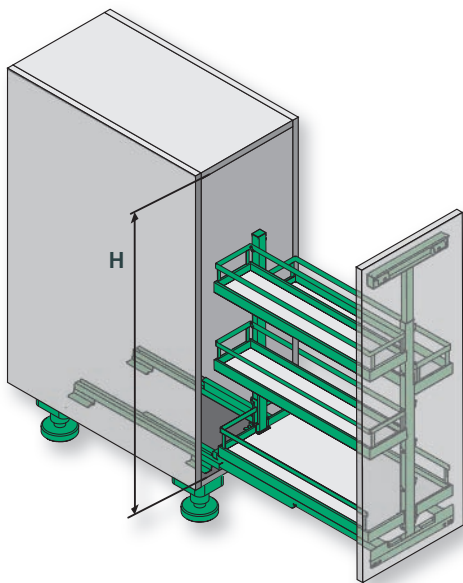
Ausstattungsvarianten

ARENA Classic



ARENA Style





B = Lichte Schrankbreite:	≥ Schrankbreite minus 40 mm
T = Lichte Schranktiefe:	≥ 500 mm
H = Lichte Schrankhöhe:	≥ 630 mm



Art.-Nr. Maße (mm)

Art.-Nr.	Maße (mm)	Schrankbreite:	DISPENSA Junior mit Tablaren ARENA Style
26 1002	300		Komplett-Set, bestehend aus: 1 Beschlag 2 Führungen 1 Tablar groß ARENA Style 3 Tablaren klein ARENA Style
26 1005	400		
26 1008	450		
26 1011	500		
26 1016	600		

Schrankbreite:	Tablar groß:	Tablar klein:
300	250 x 450 x 75	110 x 470 x 75
400	350 x 450 x 75	160 x 470 x 75
450	400 x 450 x 75	185 x 470 x 75
500	450 x 450 x 75	210 x 470 x 75
600	550 x 450 x 75	260 x 470 x 75

Serienmäßig mit
SOFTSTOPP
Dämpfung

Serienmäßig mit
ARENAplus
RutschStopp

Beschlagfarbe brillantweiß
Tablar-Dekor nur in icewhite lieferbar!



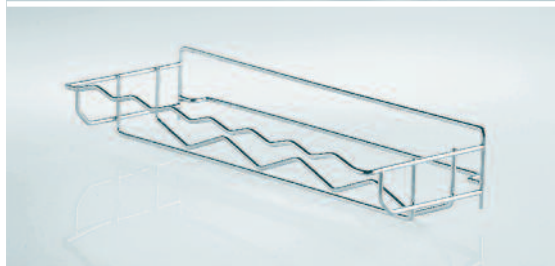
Art.-Nr.	Maße (mm)	Schrankbreite:	DISPENSA Junior mit Tablaren ARENA Classic
26 1001	300		Komplett-Set, bestehend aus: 1 Beschlag 2 Führungen 1 Tablar groß ARENA Classic 3 Tablaren klein ARENA Classic
26 1004	400		
26 1007	450		
26 1010	500		
26 1014	600		

Schrankbreite:	Tablar groß:	Tablar klein:
300	250 x 452 x 106	110 x 470 x 88
400	350 x 452 x 106	160 x 470 x 88
450	400 x 452 x 106	185 x 470 x 88
500	450 x 452 x 106	210 x 470 x 88
600	550 x 452 x 106	260 x 470 x 88

Serienmäßig mit
SOFTSTOPP
Dämpfung

Serienmäßig mit
ARENAplus
RutschStopp

Beschlagfarbe weißaluminium
Tablar-Dekor nur in weiß lieferbar!



Art.-Nr.	Maße (mm)	BxTxH	Flaschenablage für DISPENSA Junior
00 5224	220 x 470 x 108		



Front- und Innenauszüge –
Auszüge im edlen Design.



Distanzleiste für den Einbau hinter Drehtüren

Abgesenkte Griffzone für bequemen Zugriff

Integrierter Selbsteinzug

Führungsabdeckung für ein geschlossenes Bild

Auf Wunsch mit:

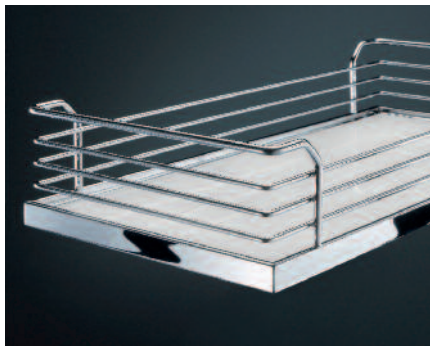
ARENAplus
RutschStopp

Ausstattungsvarianten

Metallkörbe



ARENA Classic





Führungsabdeckung für ein geschlossenes Bild.



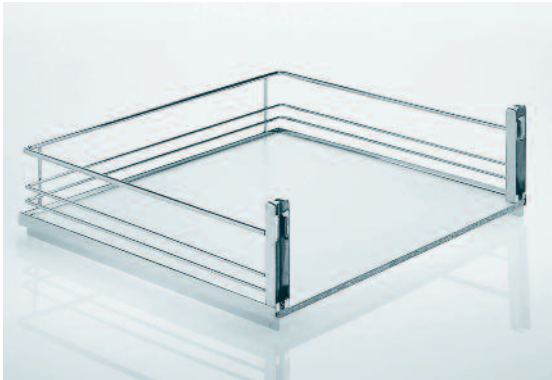
3D-Verstellung bei Frontauszügen.





Front- und Innenauszüge I (ARENA)

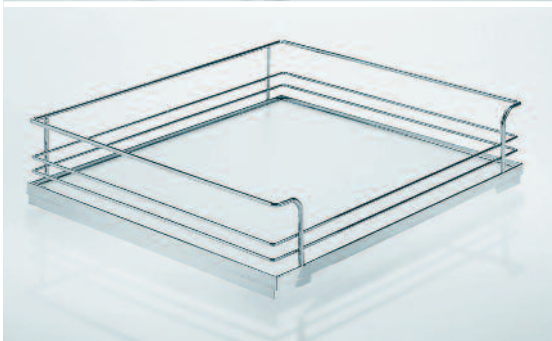
Schrankbreite	Einbaubreite inkl. Führungen (ohne Distanzleisten)	Frontauszüge I ARENA	Innenauszüge I ARENA
450 mm	412/418 mm	01 8643	01 8647
500 mm	462/468 mm	01 8644	01 8648
600 mm	562/568 mm	01 8645	01 8649
Einbaubreite zzgl. 25 mm Distanzleiste (Art.-Nr. 00 8756)			
450 mm	387/393 mm		01 8650
500 mm	437/443 mm		01 8651
600 mm	537/543 mm		01 8652



Art.-Nr. Maße (mm)

	BxTxH	Frontauszug I ARENA
01 8643	403 x 491 x 165	ARENA
01 8644	453 x 491 x 165	Passende Vollauszugsführungen: Art.-Nr. 00 7093 und 00 7094
01 8645	553 x 491 x 165	

Auf Wunsch mit
ARENAplus
RutschStopp



	BxTxH	Innenauszug I ARENA
01 8647	402 x 488 x 125	ARENA
01 8648	452 x 488 x 125	Passende Vollauszugsführungen: Art.-Nr. 00 7093 und 00 7094
01 8649	552 x 488 x 125	

01 8650	377 x 488 x 125	Für Einsatz mit Distanzleiste (Art.-Nr. 00 8756)
01 8651	427 x 488 x 125	
01 8652	527 x 488 x 125	

Auf Wunsch mit
ARENAplus
RutschStopp



00 7094 Länge: 500

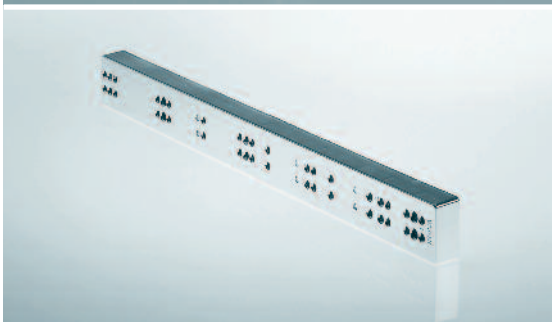
Vollauszugsführung
für Front- und Innenauszüge I
Auszug 560 H 5000 B
mit Selbsteinzug und Dämpfung
Tragkraft: 30 kg

Farbnummer:
galv. verzinkt 0007



00 0092

Frontmontageplatte
für Frontauszüge
zum Verschrauben



00 8756 25 mm

Distanzleiste
verchromt;
auch in weiß lieferbar

Front- und Innenauszüge III (Ganzmetall mit Führungsabdeckung)

Schrankbreite	Einbaubreite inkl. Führungen (ohne Distanzleisten)	Frontauszüge III Ganzmetall	Innenauszüge III Ganzmetall
400 mm	362/368 mm	00 8642	00 8646
450 mm	412/418 mm	00 8643	00 8647
500 mm	462/468 mm	00 8644	00 8648
600 mm	562/568 mm	00 8645	00 8649
Einbaubreite zzgl. 25 mm Distanzleiste (Art.-Nr. 00 8756)			
450 mm	387/393 mm		00 8650
500 mm	437/443 mm		00 8651
600 mm	537/543 mm		00 8652

	Maße (mm)	Art.-Nr.	
Frontauszug III in Ganzmetallausführung Passende Vollauszugsführungen: Art.-Nr. 00 7093 und 00 7094	BxTxH		
	345 x 503 x 140	00 8642	
	395 x 503 x 140	00 8643	
	445 x 503 x 140	00 8644	
	545 x 503 x 140	00 8645	

Innenauszug III in Ganzmetallausführung Passende Vollauszugsführungen: Art.-Nr. 00 7093 und 00 7094	BxTxH		
	345 x 500 x 127	00 8646	
	395 x 500 x 127	00 8647	
	445 x 500 x 127	00 8648	
	545 x 500 x 127	00 8649	
Für Einsatz mit Distanzleiste (Art.-Nr. 00 8756)	370 x 500 x 127	00 8650	
	420 x 500 x 127	00 8651	
	520 x 500 x 127	00 8652	

Vollauszugsführung für Front- und Innenauszüge III Auszug 560 H 5000 B mit Selbsteinzug und Dämpfung Tragkraft: 30 kg Farbnummer: galv. verzinkt 0007	Länge: 500	00 7094	
--	------------	----------------	--

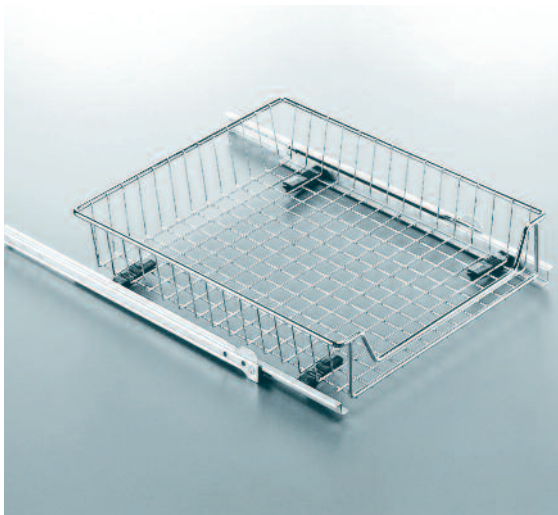
Frontmontageplatte für Frontauszüge zum Verschrauben Farbnummer: galv. verzinkt 0007	00 0092	
---	----------------	--

Distanzleiste verchromt; auch in weiß lieferbar	25 mm	00 8756	
--	-------	----------------	--



Innenauszüge V

Schrankbreite	Einbaubreite inkl. Führungen	Art.-Nr.
300 mm	232-262 mm	00 7450
400 mm	342-372 mm	00 7451
500 mm	432-462 mm	00 7452
600 mm	522-552 mm	00 7453



Art.-Nr. Maße (mm)

	BxTxH
00 7450	226 x 493 x 80
00 7451	330 x 493 x 80
00 7452	428 x 493 x 80
00 7453	530 x 493 x 80

Innenauszug V

komplett mit Rollschub-Führungen
Variabel durch Clips-Technik



	Breite:
00 7455	15
00 7456	26

Distanzwinkel

für Innenauszüge V
Satz (= 2 Stück)
inkl. Senkschraube M5 x 7

Farbnummer:
silber 9006
weiß 9010



00 7454

Türabweisclip

für Innenauszüge V
rechts und links einsetzbar



Innenauszüge VI

Art.-Nr.	Korbhöhe	Schrankbreite	Lichtes Maß	Distanzstück
00 7457	50 mm	400 mm	367 mm	12 mm
00 7460	100 mm	400 mm	367 mm	12 mm
00 7458	50 mm	500 mm	467 mm	12 mm
00 7461	100 mm	500 mm	467 mm	12 mm
00 7459	50 mm	600 mm	567 mm	12 mm
00 7462	100 mm	600 mm	567 mm	12 mm

Maße (mm)

Art.-Nr.

Innenauszug VI

komplett mit Rollschubführung,
inkl. Türabweiser

Tragkraft: 15 kg

Nur in kunststoffbeschichteter
Oberfläche lieferbar!

BxTxH

345 x 500 x 50

445 x 500 x 50

545 x 500 x 50

345 x 500 x 100

445 x 500 x 100

545 x 500 x 100

00 7457

00 7458

00 7459

00 7460

00 7461

00 7462





TANDEM Schwenkauszug



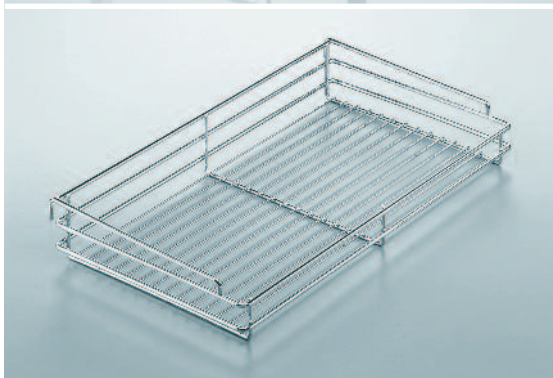
Art.-Nr. Maße (mm)

00 9030 BxTxH
530 x 325 x 600

Auszugsboden
mit Aufnahmerahmen
für Einhängekörbe

mit Kugelauszug; zerlegbar,
Befestigung auf dem Schrankboden,
Tragkraft: 15 kg

Nur in kunststoffbeschichteter
Oberfläche lieferbar!



00 9034 BxTxH
505 x 308 x 74

Einhängekorb massiv
zum Auszugsboden



00 9035 BxTxH
540 x 150 x 605

Türrahmen
mit Auszugsmitnehmer

Tragkraft: 5 kg



00 5141 BxTxH
160 x 470 x 75

Einhängekorb massiv
zum Türrahmen



Spezial-Ausstattungen



Art.-Nr. Maße (mm)



Serienmäßig mit
SOFTSTOPP
Dämpfung

Set Flaschen- und Brotauszug
für 30er-Unterschrankauszug COMFORT

bestehend aus:
1 Vollauszugsrahmen COMFORT, 661 mm
2 Frontwinkeln 90°
2 Einhängkörben für Brotbeutel
(210 x 470 x 75 mm)
1 Leinenbeutel (175 x 240 x 445 mm)
1 Flaschenablage (210 x 470 x 108 mm)

23 1017
23 1699

für Schrank rechts (links angeschlagen)
für Schrank links (rechts angeschlagen)



BxTxH
00 6255 220 x 391 x 475

Flaschen- und Brotauszug
inkl. Brotbeutel
für verdeckte Bodenbefestigung

Befestigung auf 16-mm-Böden
mittels Kreuzschlitz-Blechschaube
nach DIN 7981 (4,2 x 25 mm)



BxTxH
00 6258 275 x 240 x 445

Halter für Brotbeutel
inkl. Brotbeutel

	Maße (mm)	Art.-Nr.
Flaschentragekorb für 8 Flaschen, mit 4 Bodengleitern, zum Einstellen in Metallbegrenzung Art.-Nr. 00 6267	BxTxH 195 x 410 x 304	00 1123

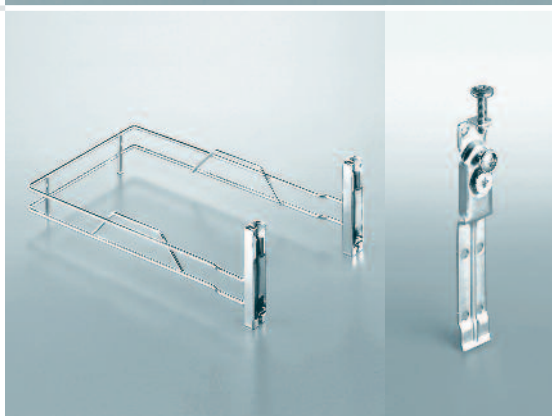


Metallbegrenzung mit verdeckter Bodenbefestigung Befestigung auf 16-mm-Böden mittels Kreuzschlitz-Blechschrabe nach DIN 7981 (4,2 x 25 mm)	BxTxH 240 x 430 x 39	00 6267
---	-------------------------	----------------



Begrenzung für Frontauszug Montage in Verbindung mit Frontmontageplatten	BxTxH 250 x 450 x 135	00 6268
---	--------------------------	----------------

Frontmontageplatte für Frontauszüge zum Verschrauben	00 0092
---	----------------



Vollauszugskugelführung Tragkraft: 30 kg Farbnummer: galv. verzinkt 0007	Länge: 495	01 7086
--	---------------	----------------



Montagezubehör zu Art.-Nr. 01 7086	00 7087
--	----------------





Art.-Nr. Maße (mm)

	BxTxH	Backblechhalterung
00 6251	75 x 300 x 250	zur Montage auf Schrankboden



	Breite:	Befestigungsleiste
00 4060	225	für Wäschekorb 4-seitig



	BxTxH	Wäschekorb 4-seitig
00 4061	270 x 300 x 320	stapelfähig
00 4062	340 x 250 x 400	
00 4063	340 x 250 x 450	Nur in kunststoffbeschichteter
00 4064	395 x 480 x 420	Oberfläche lieferbar!
00 4065	395 x 480 x 520	
00 4066	400 x 500 x 450	
00 4067	280 x 290 x 500	
00 4068	230 x 270 x 430	
00 4069	430 x 270 x 430	



PORTERO Putzmittelauszug –
mit dem praktischen Tragekorb.



Saubere Lösung.

Alle Putzmittel in einem Auszug. Der schwenkbare Ablagekorb sorgt für beste Zugänglichkeit. Der besondere Clou: Die integrierte Service-Station, die sich mit einem Griff herausnehmen lässt. Drei Größen stehen zur Auswahl. Die herausnehmbaren Kunststoffschalen lassen sich in der Spülmaschine reinigen.

Schwenkorb
als zusätzliche Ablage

Einfache Montage auf
dem Korpusboden

Säurebeständige Kunststoffschalen
zur sicheren Aufbewahrung
der Putzmittel

Umrüstbarer Systemträger

Serienmäßig mit:



Um den Zugriff auf die darunter
stehenden Putzmittel zu erleichtern ...

... läßt sich der obere Korb bei Bedarf
nach links oder rechts schwenken.

Besonders praktisch:
der Einhängekorb mit Tragegriff.





Flexibel einsetzbar ...

... in unterschiedlichen Schrankbreiten in jeder gewünschten Position.



Art.-Nr. Maße (mm)

00 5151 BxTxH
160 x 468 x 395

Putzmittelauszug PORTERO – Set 1

bestehend aus:
1 Systemträger
1 Einhängkorb mit Tragegriff
4 Trennbügeln



00 5152 BxTxH
276 x 468 x 395

Putzmittelauszug PORTERO – Set 2

bestehend aus:
1 Systemträger
1 Einhängkorb mit Tragegriff
1 Einhängkorb ohne Tragegriff
8 Trennbügeln



00 5153 BxTxH
276 x 468 x 510

Putzmittelauszug PORTERO – Set 3

bestehend aus:
1 Systemträger
1 Einhängkorb mit Tragegriff
1 Einhängkorb ohne Tragegriff
1 Schwenkkorb
8 Trennbügeln



cleaningAGENT –
so bequem war Putzen noch nie.



Saubere Lösung, die leicht sauber zu halten ist: **cleaningAGENT**.

Ganz schön praktisch, sehr solide und dabei äußerst kompakt gebaut. Auf kleinstem Raum bietet der cleaningAGENT viele praktische Details und ganz viel Platz für alles, was Sie zum Putzen benötigen. Schwämme, Bürsten und andere Hilfsmittel sind in der oberen Ablage immer griffbereit.

Besonders praktisch: Der Putzmittelkorb mit ergonomischem Tragegriff.

Alle Kunststoffelemente herausnehmbar und abwaschbar (geschirrspültauglich)

Resistent gegen alle haushaltsüblichen Putzmittel

Sicherung der Inhalte durch Facheinteiler

Sicherer Stand des Tragekorbs durch GummifüÙe

Türunabhängige Bodenmontage – rechts oder links (auch nachträglich)



Serienmäßig mit:

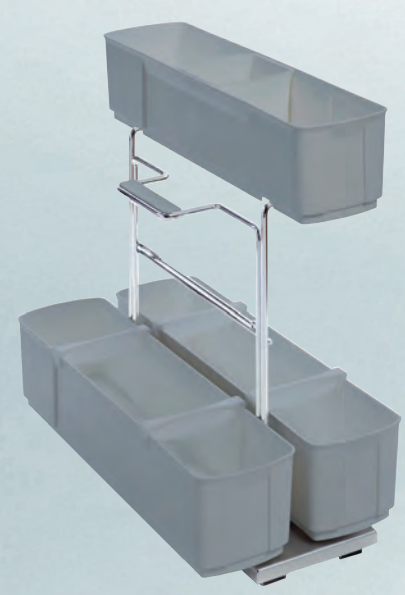


cleaningAGENT
besteht aus:

- 1 Systemträger
- 1 Einhängenbehälter mit Tragegriff
- 2 große Behälter
- 1 kleiner Behälter
- 4 Facheinteiler

MaÙe (mm) **Art.-Nr.**

Lichtes Einbaumaß
BxTxH
298 x 480 x 480 **02 5232**





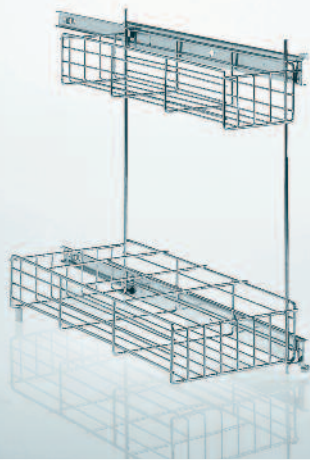
Ein Schloß am Putzmittel-
auszug: Für Ihre Sicherheit
und die Ihrer Kinder!



	Maße (mm)	Art.-Nr.	
Abschließbarer Putzmittelauszug komplett inkl. Führung; links und rechts einsetzbar	BxTxH 202 x 432 x 440	00 5150	

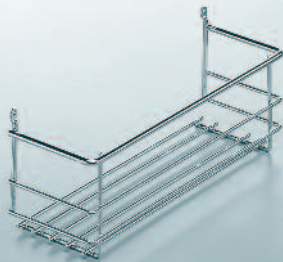
Spülenauszug I komplett inkl. Führung; links und rechts einsetzbar	BxTxH 117 x 470 x 400 Mindestbreite inkl. Führung: 140 mm (lichte Einbau- breite)	00 5125	
---	---	----------------	--

Spülenauszug II komplett inkl. Führung; links und rechts einsetzbar	BxTxH 217 x 470 x 400 Mindestbreite inkl. Führung: 240 mm (lichte Einbau- breite)	00 5139	
--	---	----------------	--



Art.-Nr. Maße (mm)

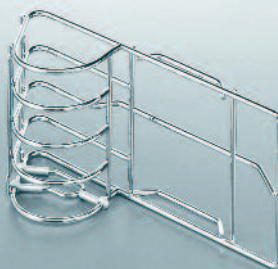
00 5039 BxTxH 205 x 425 x 420
Spülenauszug
 2-etagig
 komplett mit Führungen



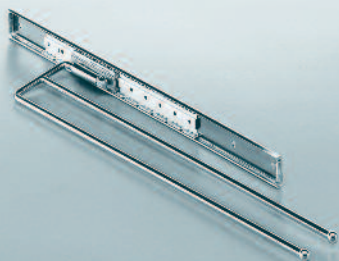
00 5130 BxTxH 312 x 101 x 113
Putzmittelkorb I



00 5128 BxTxH 323 x 102 x 380
Putzmittelkorb II



00 5129 BxTxH 135 x 355 x 160
Kehrblech- und Handfegerhalter
 für links oder rechts scharnierte
 Türen einsetzbar



00 5050 BxT 102 x 495
 00 5051 145 x 495
Handtuchauszug
 stufenlos schwenkbar; für rechte und
 linke Seiten- oder Deckenbefestigung
 2-armig
 3-armig

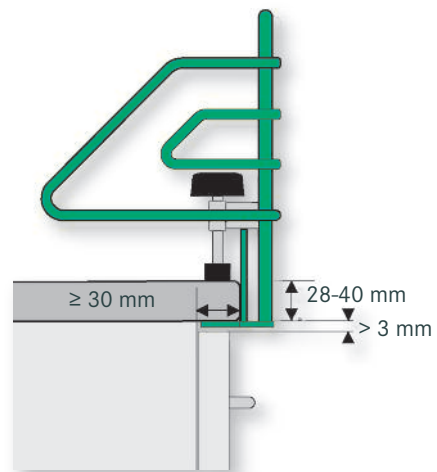


00 5057
Abdeckung
 passend auf Führungen von Handtuchhaltern
 (Art.-Nr. 00 5050 und 00 5051)

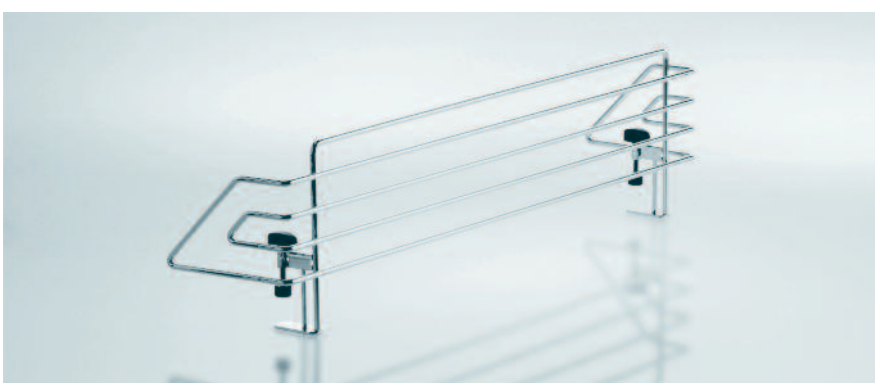
Farbnummer:
 lichtgrau 7035
 weiß 9010



Herd-Kindersicherung –
das aufklembare Schutzgitter.



Einfach montiert – gut gesichert

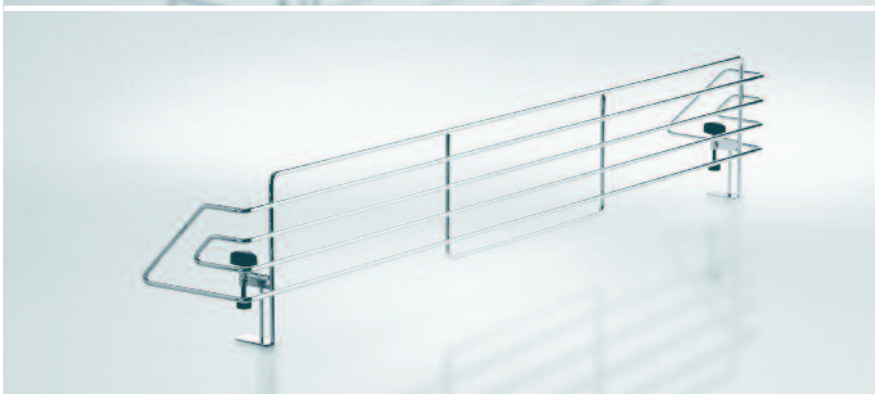


Kindersicherung
aufklemmbar; für 60er-Kochfeld

Farbnummer:
Chrom glanz 0005

Art.-Nr. Maße (mm)

BxTxH
00 8163 678 x 140 x 175



Kindersicherung
aufklemmbar; für 90er-Kochfeld

Farbnummer:
Chrom glanz 0005

BxTxH
00 8164 978 x 140 x 175

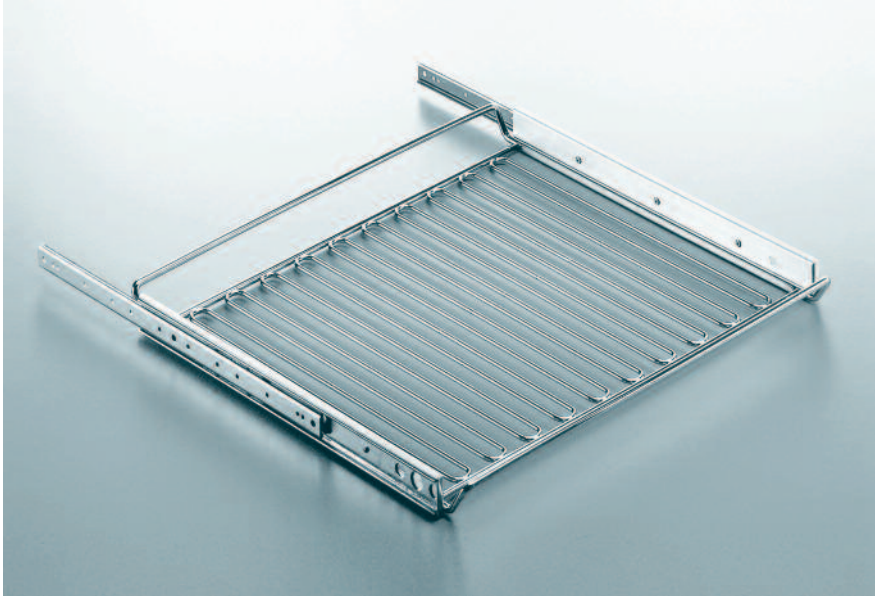


Herd- und Ablageroste



Zur Montage
zwischen Schränken

Herdroste mit
Sicherungsbügeln
vorn und hinten



Herd auszugsrost
komplett inkl. Führungen und
Edelstahl-Führungsverkleidung

Tragkraft: 20 kg

Art.-Nr. Maße (mm)

00 6352 Einbaubreite: 600
Tiefe: 530

00 6353 Einbaubreite: 900
Tiefe: 530



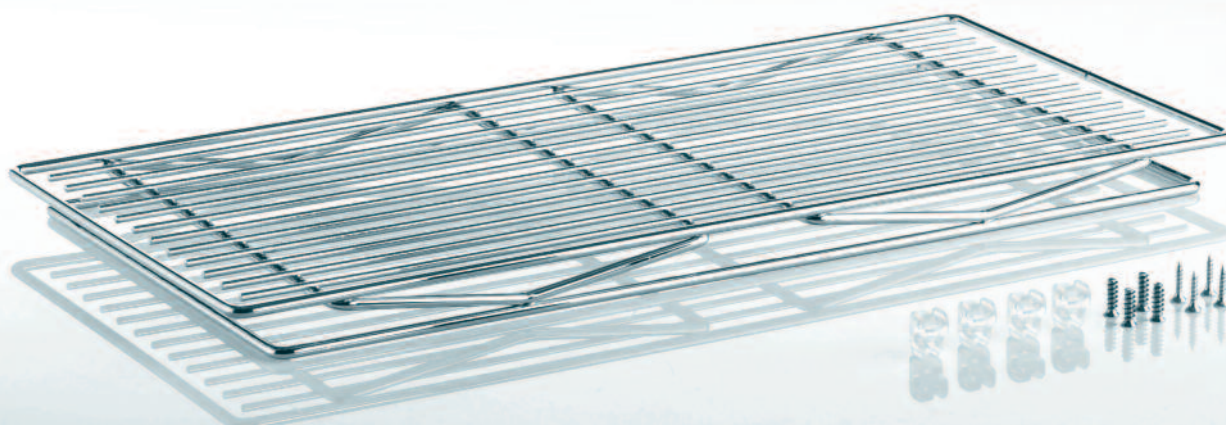
Der Bodenträger – für Korpusstärken von 16 und 19 mm – ist gleichzeitig Transportsicherung.



Ablagerost (VE = 2 Stück)

inkl. 4 Bodenträger und je 4 Spax- (Ø 4 x 20 mm) und Euro-Schrauben (Ø 6,3 x 19 mm)

Lichte Einbaubreite	Ablagerost B x T (mm)	Art.-Nr.	Lichte Einbaubreite	Ablagerost B x T (mm)	Art.-Nr.	Lichte Einbaubreite	Ablagerost B x T (mm)	Art.-Nr.
418/412	407 x 260	006158	418/412	407 x 445	006165	418/412	407 x 490	006172
468/462	457 x 260	006159	468/462	457 x 445	006166	468/462	457 x 490	006173
568/562	557 x 260	006160	568/562	557 x 445	006167	568/562	557 x 490	006174
768/762	757 x 260	006161	768/762	757 x 445	006168	768/762	757 x 490	006175
868/862	857 x 260	006162	868/862	857 x 445	006169	868/862	857 x 490	006176
968/962	957 x 260	006163	968/962	957 x 445	006170	968/962	957 x 490	006177
1168/1162	1157 x 260	006164	1168/1162	1157 x 445	006171	1168/1162	1157 x 490	006178





Schwenkbeschläge –
stille Helfer schnell zur Hand.



Platz für die Küchengeräte:
Versenken durch Entriegeln
von zwei Handgriffen

Parallelschwenkmechanik I

Einbaubreite:
stufenlos einstellbar von 410-570 mm

Maße (mm)

Art.-Nr.

mit 2 Federn
Tragkraft: 8 kg
Nutzhöhe: 240
Schwenktiefe: 468

01 5309

mit 4 Federn
Tragkraft: 10 kg
Nutzhöhe: 240
Schwenktiefe: 468

01 5310

Einbauhöhe: min. 505

**Parallelschwenkmechanik II**

Einbaubreite:
stufenlos einstellbar von 410-570 mm
mit 2 Federn
Tragkraft: 8 kg

Maße (mm)

Art.-Nr.

Nutzhöhe: 180
Schwenktiefe: 440

01 5307

Einbauhöhe:
min. 455

**Parallelschwenkmechanik III**

ohne Verbindungsstrebe;
breitenunabhängig einsetzbar

Maße (mm)

Art.-Nr.

mit 2 Federn
Tragkraft: 8 kg
Nutzhöhe: 310
Schwenktiefe: 468

01 5312

mit 4 Federn
Tragkraft: 10 kg
Nutzhöhe: 310
Schwenktiefe: 468

01 7573

Einbauhöhe: min. 505





Versenken durch leichtes Anheben der Trägerplatte

Automatisches Einrasten in Arbeitsposition



Versenkautomatik
breitenunabhängig einsetzbar
Tragkraft: 8 kg

Art.-Nr.	Maße (mm)
00 5300	Nutzhöhe: 280 Schwenktiefe: 425
	Einbauhöhe: min. 444

